

## Об одном методе определения приближенных значений предельных нагрузок для дискретных механических систем\*

В. В. СТРУЖАНОВ, В. В. ПРИВАЛОВА

*Институт машиноведения УрО РАН, Екатеринбург, Россия*

e-mail: stru@imach.uran.ru, valentprival@gmail.com

Предложена методика приближенного построения сепаратрисы потенциальной функции дискретной градиентной механической системы с целью определения величин предельных нагрузок, действующих на систему. Методика позволяет избежать решения систем нелинейных уравнений для вычисления всех положений равновесия при различных параметрах управления.

*Ключевые слова:* потенциальная функция, вырожденные критические точки, устойчивость, сепаратриса, матрица Гессе, предельные нагрузки.

Для прогнозирования возможных аварий механических систем и их последствий необходимо знать предельные нагрузки, при которых происходит разрушение, а также характер этого разрушения (динамический или равновесный). Расчет конструкций на предельную несущую способность осуществляется, как правило, решением задач механики деформируемого твердого тела по определению напряженно-деформированного состояния при постепенно возрастающих нагрузках. Затем для прогноза разрушения используются различные скалярные критерии, связанные с тензором напряжений. При таком подходе приходится получать избыточную информацию об изменении напряжений в процессе нагружения, поскольку требуется знать только предельные значения нагрузок.

Если рассматривать разрушение как невозможность сохранения состояния равновесия [1], то определение момента разрушения, например дискретных механических систем, обладающих конечным набором параметров состояния и управления, можно осуществить методами теории катастроф [2], основанными на исследовании поведения потенциальной функции системы. При этом для описания свойств материалов используются невыпуклые потенциалы, характеризующие их свойства как на стадии упрочнения (устойчивые состояния материала), так и на стадии разупрочнения (неустойчивые состояния) [3]. В одномерном случае такие потенциалы определяются полной диаграммой деформирования, обладающей восходящей (упрочнение) и ниспадающей (разупрочнение) ветвями. Однако и в данном подходе для построения бифуркационных множеств (множеств потери устойчивости процесса нагружения) определяются положения равновесия системы при различных значениях параметров управления (нагрузок), т. е. решаются системы нелинейных уравнений большой размерности.

В данной работе предлагается алгоритм, позволяющий приближенно построить сепаратрису потенциальной функции градиентной механической системы и, следовательно, определить предельные значения нагрузок, избегая решения систем нелинейных

---

\*Работа выполнена при финансовой поддержке РФФИ (грант № 10-08-00135).

уравнений равновесия. Методика основана на теоретическом исследовании положений равновесия градиентной механической системы, изложенном в работе [4].

## 1. Потенциальная функция градиентной системы, сепаратриса и устойчивость (общие положения)

Поведение градиентной дискретной механической системы характеризуется ее потенциальной функцией  $W(\psi_j, \varphi_k)$  ( $j = 1, \dots, N$ ,  $k = 1, \dots, M$ ), зависящей от параметров состояния системы  $\psi_j$  и управления  $\varphi_k$ . В механике деформируемых систем роль параметров состояния выполняют перемещения внутренних точек системы или деформации ее элементов, а роль параметров управления — внешние силы или перемещения точек границы.

Положения равновесия (критические точки функции  $W$ ) определяются из решения системы в общем случае нелинейных уравнений  $\nabla_N W = 0$ . Здесь  $\nabla_N$  — оператор Гамильтона в евклидовом пространстве  $\mathbb{R}^N$ . В зависимости от параметров управления данная система может иметь одно или несколько решений или вообще не иметь решения. Множество критических точек функции  $W$  при различных параметрах управления из  $\mathbb{R}^M$  образует в пространстве  $\mathbb{R}^N \times \mathbb{R}^M$  многообразие равновесных состояний системы  $Q_W$  (многообразие катастроф [5]).

Тип равновесия определяется собственными значениями матрицы устойчивости  $H(W) = \nabla_N \nabla_N W$ , где  $H(W)$  — матрица Гессе вторых производных функции  $W$ . Критические точки функции  $W$ , в которых  $\det H(W) \neq 0$ , называются изолированными, или морсовскими. Эти точки структурно устойчивы. Возмущение потенциальной функции в такой точке не влияет на качественный характер поведения функции в ее окрестности [5].

Критические точки, в которых  $\det H(W) = 0$ , называются вырожденными, или неморсовскими. Матрица Гессе в них имеет по крайней мере одно нулевое собственное значение. Такие точки структурно неустойчивы. Возмущение потенциальной функции вызывает качественные изменения в поведении самой функции в окрестности этих точек. Вырожденная критическая точка расщепляется на несколько изолированных критических точек. Следовательно, механическая система скачком переходит в новое состояние равновесия.

При проекции многообразия  $Q_W$  в пространство управлений вырожденные критические точки образуют сепаратрису [5], которая разбивает пространство управляющих параметров функции  $W$  на открытые области. Каждая из этих областей параметризует лишь качественно подобные функции, имеющие одно и то же число положений равновесия. Вне области, ограниченной сепаратрисой, система либо обладает лишь одним положением равновесия, либо положений равновесия в ней не существует. Внутри данной области имеется несколько положений равновесия.

В начале квазистатического нагружения механической системы матрица Гессе  $H(W)$  положительно определена (все собственные значения положительны), так как элементы системы работают в области линейной упругости. В критических точках потенциальная функция имеет локальный минимум. Положение равновесия только одно, причем устойчивое. Когда путь нагружения в пространстве управлений входит в область, ограниченную сепаратрисой, система имеет уже несколько положений равновесия (по крайней мере, одно из них устойчивое). Согласно принципу промедления [2] и в этом

случае система остается в устойчивом равновесии. При выходе из области, ограниченной сепаратрисой, положение равновесия становится неустойчивым и система скачком переходит в новое устойчивое состояние равновесия (если оно существует). Так как разрушение деформируемых систем в общем случае представляет собой явление того же порядка, что и явление невозможности сохранения состояния равновесия [1], то можно считать, что механическая система разрушается. В случае, когда после выхода из области сепаратрисы положение равновесия исчезает (находится в бесконечности), разрушение происходит с большой динамикой и сопровождается ускоренным разлетом фрагментов системы.

## 2. Алгоритм расчета предельных значений управляющих параметров

Из рассуждений, приведенных выше, следует, что для определения предельных значений управляющих параметров системы (критических нагрузок) необходимо сначала найти все критические точки потенциальной функции, решая систему нелинейных уравнений равновесия при различных параметрах управления. Затем из множества критических точек нужно выделить вырожденные критические точки, в которых детерминант матрицы Гессе потенциальной функции обращается в нуль, и найти параметры управления, отвечающие данным вырожденным критическим точкам. Наконец, используя эти параметры, в пространстве управлений строится сепаратриса, позволяющая определить предельные значения параметров управления, при достижении которых происходит скачкообразное изменение параметров состояния системы (катастрофа).

Данная схема не всегда удобна. Она требует решения большого числа нелинейных уравнений для нахождения всех положений равновесия системы при квазистатическом монотонном возрастании нагрузок, а это, вообще говоря, избыточная информация, поскольку для определения прочности и живучести конструкций и их элементов необходимо знать только предельные (критические) значения нагрузок.

Для построения сепаратрисы возможен другой подход. Сначала дискретизируем с некоторым малым шагом евклидово пространство  $\mathbb{R}^N \times \mathbb{R}^M$  внутри достаточно большого  $N + M$ -мерного куба. В узлах сетки дискретизации находим значения параметров состояния и управления. Подставляя эти значения в функции, составляющие элементы матрицы Гессе, получаем множество числовых матриц. Вычисляем детерминанты этих матриц (например методом Гаусса) и выделяем множество  $L$  узлов с их координатами в  $\mathbb{R}^N \times \mathbb{R}^M$  (числовыми значениями параметров состояния и управления), где гессиан с заданной точностью близок к нулю. Очевидно, что множество  $L$  в общем случае содержит большее число элементов, чем множество вырожденных критических точек потенциальной функции  $W$  механической системы.

Подставляя координаты узлов из  $L$  в уравнения равновесия, выделяем те из них, которые с заданной точностью им удовлетворяют. Такие узлы и образуют множество  $L_* \subset L$  вырожденных критических точек. Используя теперь параметры управления, отвечающие узлам с вырожденными критическими точками, находим приближенный вид сепаратрисы, по которому вычисляем предельные (критические) значения параметров управления (нагрузок) для заданных путей нагружения. Таким образом, минуя стадию расчета параметров равновесных состояний, можно определить критические нагрузки, что достаточно для оценки прочности и живучести механической системы.

### 3. Механическая система, реализующая двухосное растяжение куба

В качестве примера применения предложенного алгоритма приближенного расчета предельных нагрузок рассмотрим задачу о двухосном растяжении куба из нелинейного материала в специальной механической системе (рис. 1). Кубический элемент 4 подвергается двухосному растяжению в системе, в которой растягивающие усилия на куб передаются через стержни 1 и 2, выполненные из линейно упругого материала. В недеформированном состоянии длина ребер куба равна единице (отсчетная конфигурация). С отсчетной конфигурацией свяжем декартову систему координат  $Ox_1x_2x_3$  (лагранжевы координаты). Грани куба, перпендикулярные осям  $Ox_1$  и  $Ox_2$ , скреплены с абсолютно жесткими стенками 4 и 5 и со стержнями 1 и 2 шарнирами таким образом, чтобы в процессе двухосного растяжения вдоль осей  $Ox_1$  и  $Ox_2$  куб мог принимать только форму прямоугольного параллелепипеда. Грани, перпендикулярные оси  $Ox_3$ , свободны, точка  $O$  неподвижна (см. рис. 1).

Точкам свободных концов стержней 1 и 2 либо заданы монотонно возрастающие перемещения соответственно  $u_1$  и  $u_2$  (жесткое нагружение), либо приложены монотонно возрастающие растягивающие усилия  $P_1$ ,  $P_2$  (мягкое нагружение).

Жесткость стержней 1, 2 при растяжении соответственно равна  $\lambda_1$ ,  $\lambda_2$ . Нагружение системы происходит при постоянной температуре и столь медленно, что динамическими явлениями можно пренебречь.

### 4. Свойства материала куба при двухосном растяжении

В ходе нагружения системы грани куба получают удлинения  $\varepsilon_1$  и  $\varepsilon_2$  (вдоль осей  $Ox_1$  и  $Ox_2$ ). По граням куба, перпендикулярным осям  $Ox_1$  и  $Ox_2$ , действуют равномерно распределенные нормальные усилия интенсивностью  $q_1$  и  $q_2$  соответственно. Равнодействующие этих усилий равны  $\sigma_1 = q_1 S_{1a}$ ,  $\sigma_2 = q_2 S_{2a}$ , где  $S_{1a}$ ,  $S_{2a}$  — площади граней в актуальной (текущей) конфигурации.

Величины  $\sigma_i$  ( $i = 1, 2$ ) имеют смысл номинальных напряжений, определяемых по элементарной теории (отношение величины силы, перпендикулярной к материальной площадке, к ее первоначальной площади, в данной задаче равной единице). Величины  $\varepsilon_i$  можно трактовать как деформации, также определяемые элементарной теорией (отношение удлинения отрезка к его первоначальной длине).

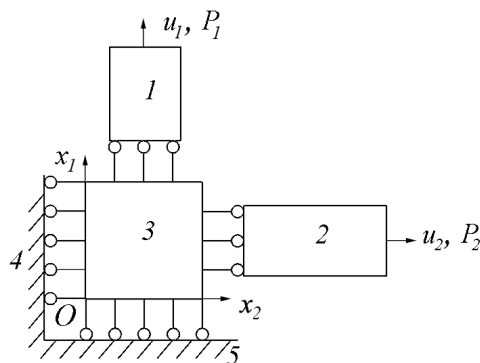


Рис. 1. Механическая система (вид спереди)

Далее полагаем, что работа сил на перемещениях не зависит от вида траектории, по которой движется точка с координатами  $(\varepsilon_1, \varepsilon_2)$  в евклидовом пространстве  $\mathbb{R}_e^2 = \{\varepsilon_1, \varepsilon_2\}$ . Тогда элементарная работа  $d\Pi = \sigma_1 d\varepsilon_1 + \sigma_2 d\varepsilon_2$  есть полный дифференциал и, следовательно,  $\sigma_1 = \Pi_{,1}$ ,  $\sigma_2 = \Pi_{,2}$ . Запятой здесь обозначены частные производные по переменным, имеющим соответствующий индекс. Таким образом, движение точки, изображающей процесс растяжения в пространстве  $\mathbb{R}_e^2$ , происходит в потенциальном силовом поле с  $\Pi(\varepsilon_1, \varepsilon_2)$ . Отметим, что данное положение справедливо, когда материал либо нелинейно упругий, либо находится в условиях активного деформирования  $d\Pi > 0$ , при котором нелинейность, обусловленная процессами диссипации, неотличима от нелинейной упругости [6].

Потенциальная функция позволяет найти матрицу тангенциальных (инкрементальных) жесткостей (модулей), определяющих инкрементальные (мгновенные) свойства куба. Это матрица Гессе  $H(\Pi)$  функции  $\Pi$  с компонентами  $c_{ij} = \Pi_{,ij}$  ( $i, j = 1, 2$ ), позволяющая определить деформационные состояния, в которых находится материал куба. В точках пространства  $\mathbb{R}_e^2$ , где матрица  $H(\Pi)$  положительно определена (оба собственных значения положительны), потенциал  $\Pi$  есть функция локально выпуклая вниз [7], что отвечает физической (собственной) устойчивости материала (упрочнение). Если матрица  $H(\Pi)$  отрицательно определена (функция  $\Pi$  локально выпуклая вверх), то имеет место собственная неустойчивость материала (его полное разупрочнение). Когда собственные значения матрицы  $H(\Pi)$  обладают разными знаками, то потенциал есть функция локально невыпуклая и не вогнутая (седловая точка). Эта ситуация характеризует частичное разупрочнение материала. Степень сопротивления материала зависит от пути догружения. На одних путях догружения он может упрочняться, на других разупрочняться.

В пространстве  $\mathbb{R}_e^2$  существуют также особые точки, в которых матрица  $H(\Pi)$  вырождена, т. е. имеет нулевые собственные значения. В этих точках материал находится в пограничном состоянии. Точки, в которых матрица  $H(\Pi)$  имеет одно нулевое собственное значение, образуют линию, разделяющую упрочнение и разупрочнение. Линия, на которой два собственных значения равны нулю, отделяет область разрушения.

Таким образом, невыпуклая в общем случае потенциальная функция  $\Pi$ , обладающая участками и выпуклости, и вогнутости, описывает свойства материала на всех стадиях его деформирования, вплоть до разрушения (равновесного разделения на фрагменты).

Отметим, что реализация всех указанных состояний возможна только при деформировании куба с контролем по деформациям, т. е. в абсолютно жесткой системе.

## 5. Единый потенциал

Для реализации численного расчета сепаратрисы необходимо иметь невыпуклый потенциал, описывающий свойства материала куба при его двухосном растяжении. Построим такой потенциал, используя допущение о том, что линии уровня потенциала подобны линиям уровня для линейно упругого материала. Переход материала в состояние пластичности, достижение предела прочности и разрушение происходят тогда, когда удельная потенциальная энергия принимает некоторые заданные значения, не зависящие от вида пути деформирования. Каждому такому состоянию отвечает конкретная линия уровня, что согласуется с энергетической теорией прочности Бельтрами—Хэйга [8]. Таким образом, условиями существования единого потенциала будут, как минимум,

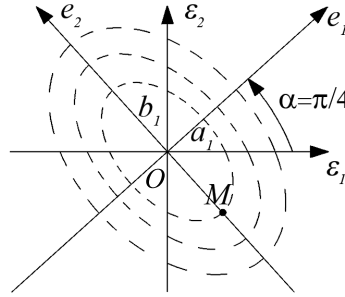


Рис. 2. Линии уровня единого потенциала

совпадение полных диаграмм растяжения и сжатия и равенство площадей, ограниченных полной диаграммой растяжения и полной диаграммой чистого сдвига.

При двухосном растяжении энергия деформаций в области линейной упругости

$$V^e = \frac{E}{2(1-\nu^2)}(\varepsilon_1^2 + 2\nu\varepsilon_1\varepsilon_2 + \varepsilon_2^2).$$

Здесь  $\nu$  — коэффициент Пуассона,  $E$  — модуль Юнга. Линии уровня функции  $V^e$  в прямоугольной системе координат  $O\varepsilon_1\varepsilon_2$  есть эллипсы с постоянным отношением главных осей  $\frac{a}{b} = \sqrt{\frac{1-\nu}{1+\nu}}$  (рис. 2). В области нелинейной упругости линии уровня единого потенциала  $\Pi$  подобны линиям уровня функции  $V^e$ . Не известно только распределение значений потенциала  $\Pi$  по линиям уровня.

Воспользуемся тем, что путь деформирования, направленный по оси  $Oe_2$ , реализуется при чистом сдвиге ( $\varepsilon_1 = -\varepsilon_2$ ). Используя полную диаграмму при чистом сдвиге  $\tau(\gamma)$ , находим энергию деформации

$$V_\rho = \int_0^\rho \tau(\gamma) d\gamma,$$

где

$$\rho = \sqrt{\frac{(\varepsilon_1 + \varepsilon_2)^2(1+\nu)}{2(1-\nu)} + \frac{1}{2}(\varepsilon_2 - \varepsilon_1)^2}$$

есть расстояние произвольной точки  $M$  от начала координат (см. рис. 2). Пусть полная диаграмма  $\tau(\gamma)$  задана формулой

$$\tau = \begin{cases} 0.1G\gamma(1-5\gamma), & 0 \leq \gamma \leq 0,2, \\ 0, & \gamma > 0,2. \end{cases}$$

Тогда

$$\Pi(\varepsilon_1, \varepsilon_2) = \begin{cases} 0.05V^e \left(1 - \frac{10}{3}\sqrt{\frac{V^e}{G}}\right), & (\varepsilon_1, \varepsilon_2) \in \Omega, \\ 0.002\frac{G}{3}, & (\varepsilon_1, \varepsilon_2) \notin \Omega. \end{cases}$$

Здесь область  $\Omega = \{\varepsilon_1, \varepsilon_2 : 25(1-\nu)^{-1}(\varepsilon_1^2 + 2\nu\varepsilon_1\varepsilon_2 + \varepsilon_2^2) \leq 1\}$ . Она определяется подстановкой значения  $\rho = 0.2$ . Далее при расчетах полагаем  $G = 8100$  кг/мм<sup>2</sup>,  $\nu = 0.3$ .

Отметим, что полученная таким образом потенциальная функция  $\Pi$  обладает участками выпуклости и вогнутости.

## 6. Сепаратриса при различных типах нагружения

При активном деформировании данная механическая система градиентна и в случае жесткого нагружения описывается потенциальной функцией, которая в силу единичных размеров куба в отсчетной конфигурации может быть записана в виде

$$W_1 = \frac{\lambda_1}{2}(u_1 - \varepsilon_1)^2 + \frac{\lambda_2}{2}(u_2 - \varepsilon_2)^2 + \Pi(\varepsilon_1, \varepsilon_2)$$

(деформации  $\varepsilon_1, \varepsilon_2$  равны по величине удлинениям ребер, объем куба равен единице, напряжения  $\sigma_1, \sigma_2$  по величине равны растягивающим усилиям, действующим на куб). Первые два слагаемых — потенциальные энергии упругих деформаций соответственно стержней 1 и 2,  $\Pi$  — потенциал нелинейного материала куба, приведенный выше. Величины  $\varepsilon_1$  и  $\varepsilon_2$  играют здесь роль параметров состояния системы, а величины  $u_1, u_2, \lambda_1, \lambda_2$  — параметров управления.

Критические точки потенциальной функции  $W_1$  находятся из системы уравнений

$$W_{1,1} = \sigma_1(\varepsilon_1, \varepsilon_2) - \lambda_1(u_1 - \varepsilon_1) = 0,$$

$$W_{1,2} = \sigma_2(\varepsilon_1, \varepsilon_2) - \lambda_2(u_2 - \varepsilon_2) = 0.$$

Здесь запятой обозначены частные производные по соответствующим переменным состояния.

Решения данных уравнений образуют четырехмерное многообразие  $Q_W^1$  равновесных состояний в пространстве  $\mathbb{R}_\varepsilon^2 \times \mathbb{R}_\lambda^2 \times \mathbb{R}_u^2$ , где  $\mathbb{R}_\varepsilon^2 = \{\varepsilon_1, \varepsilon_2\}$  — пространство состояний,  $\mathbb{R}_\lambda^2 = \{\lambda_1, \lambda_2\}$ ,  $\mathbb{R}_u^2 = \{u_1, u_2\}$ ,  $\mathbb{R}_\lambda^2 \times \mathbb{R}_u^2$  — пространство управлений. Проекция многообразия  $Q_W^1$  в пространство  $\mathbb{R}_\varepsilon^2$  составляет множество  $D = \{\varepsilon_1, \varepsilon_2 \geq 0\}$ , проекция в пространство  $\mathbb{R}_\lambda^2$  — множество  $\Lambda = \{\lambda_1, \lambda_2 \geq 0\}$ , проекцией в пространство  $\mathbb{R}_u^2$  является множество  $U = \{u_1, u_2 \geq 0\}$ .

Матрица Гессе потенциальной функции  $W_1$  имеет вид

$$H(W_1) = \begin{pmatrix} W_{1,11} & W_{1,12} \\ W_{1,21} & W_{1,22} \end{pmatrix} = \begin{pmatrix} \lambda_1 + c_{11} & c_{12} \\ c_{21} & \lambda_2 + c_{22} \end{pmatrix},$$

а ее детерминант

$$\det H(W_1) = (\lambda_1 + c_{11})(\lambda_2 + c_{22}) - c_{12}^2,$$

где  $c_{11}, c_{22}, c_{12} = c_{21}$  — функции только от  $\varepsilon_1$  и  $\varepsilon_2$  ( $c_{11} = \sigma_{1,1}, c_{22} = \sigma_{2,2}, c_{12} = c_{21} = \sigma_{1,2} = \sigma_{2,1}$ ).

Выделим на множестве  $D$  квадрат  $0 \leq \varepsilon_1, \varepsilon_2 \leq 0.2$  и построим в нем сетку узлов с шагом  $4 \times 10^{-4}$ . В каждом узле вычислим значения  $\det H(W_1)$  при  $\lambda_1 = \lambda_2 = 500$  и выделим те узловые точки, в которых значения детерминанта близки к нулю. Эти точки образуют в области  $D$  пространства состояний две линии (1 и 2 на рис. 3), которые делят область  $D$  на три части. В подобласти I (см. рис. 3) оба собственных значения матрицы  $H(W_1)$  положительны ( $\det H(W_1) > 0$ ), в подобласти II собственные значения имеют разные знаки ( $\det H(W_1) < 0$ ), в подобласти III, где  $c_{11} = c_{22} = c_{12} = 0$  (разрушение),  $\det H(W_1) > 0$ . Подставляя координаты точек, лежащих на указанных линиях, в уравнения равновесия, определяем соответствующие им параметры управления  $u_1$  и  $u_2$ , которые образуют в пространстве управлений линии  $AB$  и  $CD$  (рис. 4), причем линия 1 (см. рис. 3) отображается в линию  $CD$ , а линия 2 — в линию  $AB$ .

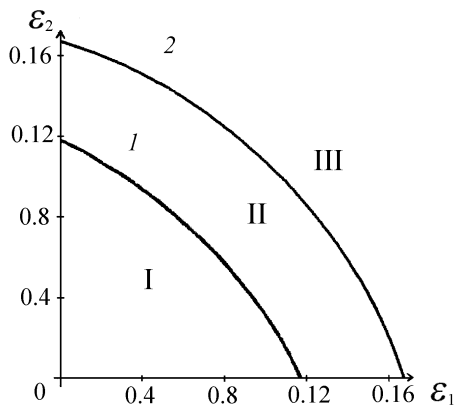


Рис. 3. Линии нулевых значений детерминанта матрицы  $H(W_1)$  в области  $D$  пространства состояний

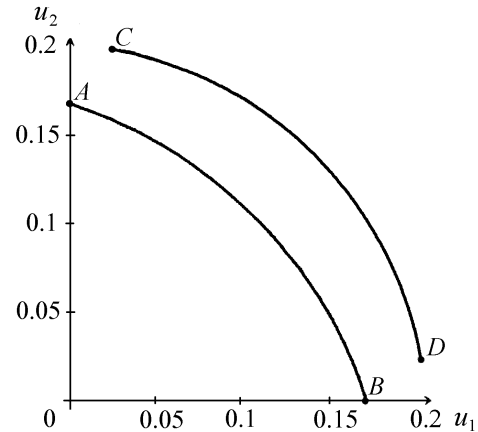


Рис. 4. Сепаратриса потенциальной функции  $W_1$  при  $\lambda_1 = \lambda_2 = 500$

Линии  $AB$  и  $CD$  представляют собой сепаратрису потенциальной функции  $W_1$  при фиксированных значениях параметров  $\lambda_1$  и  $\lambda_2$  ( $\lambda_1 = \lambda_2 = 500$ ). Исходя из соображений, приведенных выше, катастрофа (скачкообразный переход механической системы из одного устойчивого положения в другое) произойдет в момент, когда путь нагружения в пространстве управлений выйдет из области, ограниченной сепаратрисой, т. е. пересечет линию  $CD$ . Таким образом, координаты точек, расположенных на линии  $CD$ , определяют критические величины задаваемых перемещений  $u_1$  и  $u_2$ . Некоторые их значения приведены в табл. 1.

Отметим, что при увеличении жесткостей  $\lambda_1$  и  $\lambda_2$  линии  $AB$  и  $CD$  стремятся друг к другу и в некоторый момент сливаются, т. е. сепаратриса вырождается в одну линию. В этом случае разрушение системы происходит равномерно (без скачка) после пересечения этой линии путем нагружения.

На рис. 4 кривая  $CD$  не достигает координатных осей. Это есть следствие того, что нагружение ведется так, чтобы деформации  $\varepsilon_1$  и  $\varepsilon_2$  были неотрицательны. Для параметров управления, расположенных между точками  $C$  и  $D$  и соответствующими координатными осями, вследствие поперечного сужения кубического элемента системы одна из деформаций отрицательна.

В случае мягкого нагружения потенциальная функция системы задана выражением

$$W_2 = W_1 - \int_0^{u_1} P_1 du - \int_0^{u_2} P_2 du.$$

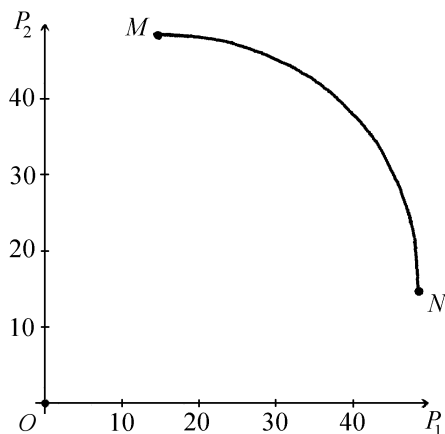
Здесь роль параметров состояния системы играют величины  $\varepsilon_1$ ,  $\varepsilon_2$ ,  $u_1$ ,  $u_2$ , а роль параметров управления —  $\lambda_1$ ,  $\lambda_2$ ,  $P_1$ ,  $P_2$ .

Производя те же действия, как и в случае жесткого нагружения, находим сепаратрису функции  $W_2$  в пространстве управляющих параметров  $P_1$  и  $P_2$  при фиксированных

Т а б л и ц а 1

$u_1, \text{мм}$	0.055	0.074	0.093	0.129	0.135	0.141	0.169	0.182	0.194	0.197
$u_2, \text{мм}$	0.190	0.182	0.173	0.146	0.141	0.135	0.100	0.074	0.042	0.030



Рис. 5. Сепаратриса потенциальной функции  $W_2$  при  $\lambda_1 = \lambda_2 = 500$ 

Т а б л и ц а 2

$P_1$ , кГ	18.07	27.34	28.20	30.05	34.28	42.88	45.21	45.99	46.30	48.25
$P_2$ , кГ	48.25	46.30	45.99	45.21	42.88	34.28	30.05	28.20	27.34	18.07

$\lambda_1$  и  $\lambda_2$ . Она состоит из одной точки (начало координат), в которую вырождается кривая  $AB$  (см. рис. 4), и кривой  $MN$  (рис. 5).

Разрушение системы произойдет в момент, когда путь нагружения в пространстве управлений (плоскость  $OP_1P_2$ ) пересечет кривую  $MN$ , координаты точек которой определяют предельные нагрузки. Некоторые их значения приведены в табл. 2.

## Список литературы

- [1] СЕДОВ Л.И. Механика сплошной среды. Т. 1. М.: Наука, 1970. 492 с.
- [2] ПОСТОН Т., СТЮАРТ И. Теория катастроф и ее приложения. М.: Мир, 1980. 608 с.
- [3] СТРУЖАНОВ В.В., ПРОСВИРЯКОВ Е.Ю. Растяжение с кручением. Сообщение 1. Свойства материала // Вестник Самарского гос. техн. ун-та. Физ.-мат. науки. 2008. № 1 (16). С. 36–44.
- [4] СТРУЖАНОВ В.В., ПРОСВИРЯКОВ Е.Ю. Растяжение с кручением. Сообщение 2. Устойчивость процесса деформирования образца в механической системе. Жесткое и мягкое нагружения // Там же. 2008. № 2 (17). С. 77–86.
- [5] ГИЛМОР Р. Прикладная теория катастроф. Кн. 1. М.: Мир, 1984. 350 с.
- [6] ИЛЬЮШИН А.А. Пластичность. М.: Изд-во АН СССР, 1963. 272 с.
- [7] ХОРН Р., ДЖОНСОН Ч. Матричный анализ. М.: Мир, 1989. 655 с.
- [8] ПИСАРЕНКО Г.С., ЛЕБЕДЕВ А.А. Сопротивление материала деформированию и разрушению при сложном напряженном состоянии. Киев: Наукова думка, 1969. 212 с.

Поступила в редакцию 23 августа 2010 г.,  
с доработки — 18 октября 2010 г.