

## Моделирование процесса измерения комptonовского рассеяния в позитронной эмиссионной томографии\*

И. Г. КАЗАНЦЕВ<sup>1</sup>, И. П. ЯРОВЕНКО<sup>2</sup>, И. В. ПРОХОРОВ<sup>2</sup>

<sup>1</sup>*Институт вычислительной математики*

*и математической геофизики СО РАН, Новосибирск, Россия*

<sup>2</sup>*Институт прикладной математики ДВО РАН, Владивосток, Россия*

e-mail: kazantsev.ivan6@gmail.com, yarovenko@iam.dvo.ru, prh@iam.dvo.ru

Исследуется идеализированная интегральная математическая модель формирования проекционных данных в позитронной эмиссионной томографии на основе рассеянных фотонов. Проведенные численные эксперименты показали хорошее совпадение проекций, полученных аналитически и статистическим методом Монте-Карло.

*Ключевые слова:* позитронная эмиссионная томография, комptonовское рассеяние, идеализированная модель, статистическое моделирование.

### Введение

Идеализированная интегральная модель позитронной эмиссионной томографии (ПЭТ) на первичных (не рассеянных) фотонах хорошо известна [1]. Для распределения внутренних источников активности изотопа  $f(x, y, z)$  внутри среды с линейным коэффициентом ослабления  $\mu(x, y, z)$  и детекторов малых размеров  $A$  и  $B$  вблизи поверхности просвечиваемого тела модель формирования данных имеет вид

$$P^{AB} = \exp \left[ - \int_A^B \mu(x', y', z') dl' \right] \int_A^B f(x, y, z) dl, \quad (1)$$

где  $dl, dl'$  — элементы длины на линии  $AB$ . Функция  $\mu$  описывает анатомическую структуру просвечиваемого организма, и ее носитель  $D(\mu)$  есть ограниченная односвязная область. Источники с эмиссионной активностью  $f$  после их введения в среду  $D(\mu)$  распределяются в соответствии с особенностями функционирования организма, в силу чего носителем функции  $f$  является некоторая многосвязная область  $D(f) \subset D(\mu)$  неизвестной формы. Задача состоит в определении (реконструкции) активности изотопов  $f$  и носителя  $D(f)$  по данным  $P^{AB}$ , регистрируемым большим множеством пар детекторов  $(A, B)$ . В традиционной модели ПЭТ экспоненциальный множитель в (1) считается известным из данных предварительного сканирования (например, методами классической рентгеновской или магнитно-резонансной томографии). Физическая модель ПЭТ основана на использовании большого числа пар гамма-квантов  $(u, v)$ , разлетающихся

---

\*Работа выполнена при финансовой поддержке РФФИ (гранты № 10-07-00131-а и 11-01-98521), Федеральной целевой программы «Научные и научно-педагогические кадры инновационной России» и гранта 09-П-СО-004 Конкурса интеграционных проектов ДВО РАН с научными учреждениями СО РАН.

приблизительно в противоположных направлениях из точки аннигиляции  $C$  (рис. 1, *a*) в результате столкновения позитрона, излучаемого радионуклидом  $f$ , с одним из электронов среды  $\mu$ . Эти два фотона регистрируются методом совпадений внутри малого временного промежутка. Данные детекторов  $P^{AB}$  корректируются и затем интерпретируются как интегралы от  $f$  по прямым линиям, в которых учитываются только первичные фотоны с энергией  $E = 511$  кэВ.

Однако на практике в детекторы попадают и фотоны  $v'$  с энергиями  $E' < E$ , претерпевшие комптоновское рассеяние (рис. 1, *б*). В зависимости от разрешения детектора по энергии в простейшем случае используется спектральное окно чувствительности  $W = [t, 511]$  с порогом  $t$  и фотоны с энергией вне окна  $W$  в алгоритмах ПЭТ не учитываются. Для попавших в окно фотонов методами моделирования оценивается отношение числа первичных фотонов к рассеянным и данные масштабируются в соответствии с этим отношением, что принято называть коррекцией на рассеяние. Выбор порога  $t$  и другие проблемы (одна из них состоит в малой статистике отсчетов) обуславливают широкое привлечение в ПЭТ статистических методов. Модель (1) является идеализированной, однако именно на ее основе получены аналитические формулы обращения, позволившие ответить на вопросы о принципиальной возможности восстановления функции  $f$  для регулярных систем регистрации, даны оценки точности и построены операторы прямой задачи, позволяющие применять итерационные методы.

Из физических экспериментов известно, что в медицинских сканерах рассеянные фотоны составляют от 30 до 70 % общего числа регистрируемых фотонов, при этом однократно рассеянные (вторичные) фотоны составляют большинство (90–95 %) из всех многократно рассеянных фотонов. За последние два десятилетия достигнут прогресс в создании детекторов с достаточно высоким (до 2–3 %) разрешением по энергии. Поэтому актуальной становится задача не только коррекции, или отбрасывания рассеянных фотонов, но и использования их в процессе восстановления активности  $f(x, y, z)$  внутренних источников. Для этого необходимо иметь инструмент моделирования регистрации потока рассеянных фотонов, подобный проекционной модели (1) классической томографии. Общие проблемы переноса гамма-излучения и его применения в томографии исследованы в монографиях [2–4].

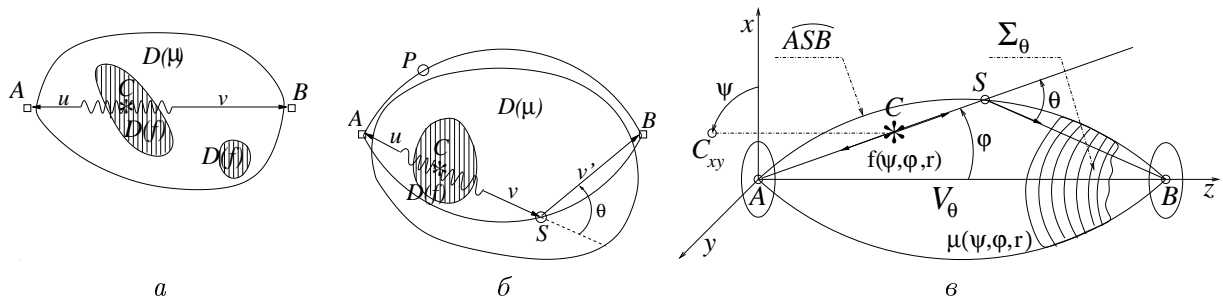


Рис. 1. Идеализированные модели ПЭТ: *a* — ПЭТ на первичных фотонах  $(u, v)$  с энергией  $E = 511$  кэВ,  $C \in D(f)$  — точка аннигиляции; *б* — ПЭТ на однократном комптоновском рассеянии;  $(u, v)$  — пара аннигиляционных фотонов,  $S \in D(\mu)$  — точка рассеяния,  $v'$  — фотон  $v$  энергии  $E'$ , рассеянный с углом  $\theta$ ; точка  $P$  геометрически является потенциальной точкой рассеяния с углом  $\theta$ , однако находится вне среды  $\mu$  ( $P \notin D(\mu)$ ,  $\mu(P) = 0$ ) и вклада в значения счетчика  $B$  не дает; *в* — поверхность  $\Sigma_\theta$  — геометрическое место точек  $S$  рассеяния с углом  $\theta$  и сферическими координатами  $(\psi, \varphi, |AS|)$ ; точка  $C_{xy}$  — проекция  $C$  на плоскость  $xAy$ ,  $\angle ABS = \theta - \varphi$

В практических задачах оценки однократного рассеяния в ПЭТ в биомедицинских сканерах широко используется аппроксимация SSS (Single Scatter Simulation) [5, 6]. Вывод этой аппроксимации и исследование ее связи с уравнением переноса можно найти в работе [7]. Приближение SSS оценивает количество вторичных комптоновских аннигиляционных пар фотонов, зарегистрированных парой детекторов  $A$  и  $B$  как интеграл по всему объему  $V$  возможных событий рассеяния  $S$  за единицу времени:

$$S_V^{AB} = \int_V dV \left( \frac{\sigma_{AS}\sigma_{BS}}{4\pi|AS|^2|BS|^2} \right) \frac{\mu}{\sigma_C} \frac{\partial\sigma_C}{\partial\Omega} [I^A + I^B], \quad (2)$$

где

$$I^A = \epsilon_{AS} \epsilon'_{BS} e^{-\left(\int_A^S \mu dl + \int_S^B \mu' dl\right)} \int_A^S f dl, \quad I^B = \epsilon'_{AS} \epsilon_{BS} e^{-\left(\int_A^S \mu dl + \int_S^B \mu' dl\right)} \int_S^B f dl. \quad (3)$$

Здесь  $\sigma_{AS}$  и  $\sigma_{BS}$  — геометрические поперечные сечения детекторов  $A$  и  $B$ ;  $f$  — активность источников;  $\mu = \mu(E, S)$  — линейный коэффициент ослабления, зависящий от энергии  $E$  и положения точки рассеяния  $S$ ;  $\frac{\partial\sigma_C}{\partial\Omega}$  — дифференциальное сечение комптоновского рассеяния;  $\epsilon_{AS}$  и  $\epsilon_{BS}$  — величины, связанные с эффективностью детекторов  $A$  и  $B$ . Эффективность  $\epsilon$  поглощения энергии приемником зависит как от энергии кванта, так и от угла падения фотона на плоскость детектора. Знак штриха означает значение величины после рассеяния. Уравнение (2) симметрично относительно  $A$  и  $B$ , и рассеянные фотоны регистрируются обоими детекторами  $A$  и  $B$ . Дифференциальное сечение комптоновского рассеяния вычисляется по формуле

$$\frac{d\sigma_C}{d\Omega} = \frac{r_e^2}{2} \left( \frac{E'}{E} - \left( \frac{E'}{E} \right)^2 \sin^2 \theta + \left( \frac{E'}{E} \right)^3 \right), \quad (4)$$

где  $r_e$  — классический радиус электрона. Полное сечение рассеяния имеет вид

$$\sigma_C = \int d\Omega \frac{d\sigma_C}{d\Omega}. \quad (5)$$

Модифицируем это уравнение в предположении, что система  $(A, B)$  настроена для регистрации пар фотонов  $(u, v)$ , из которых  $u$  попадает в детектор  $A$  нерассеянным с энергией  $E = 511$  кэВ, а фотон  $v'$ , отклонившись в точке  $S$  на угол  $\theta$ , зарегистрирован в  $B$  с энергией  $E'$  (см. рис. 1, б). Связь между энергиями  $E$  и  $E'$  до и после столкновения описывается известной формулой, однозначно определяющей угол рассеяния  $\theta$ :

$$E'/E = 1/(2 - \cos \theta). \quad (6)$$

В такой постановке слагаемое  $I^B$  в (2) равно нулю. Введем обозначение

$$Q_{f,\mu}(x, y, z) \equiv \frac{\mu}{\sigma_C} \frac{\partial\sigma_C}{\partial\Omega} \epsilon_{AS} \epsilon'_{BS} e^{-\left(\int_A^S \mu dl + \int_S^B \mu' dl\right)} \int_A^S f dl, \quad (7)$$

где  $(x, y, z)$  — декартовы координаты точки рассеяния  $S$ . Тогда (2) принимает вид

$$S_V^{AB} = \int_V dV \left( \frac{\sigma_{AS}\sigma_{BS}}{4\pi|AS|^2|BS|^2} \right) Q_{f,\mu}(x, y, z). \quad (8)$$

Это уравнение будет использовано для вывода идеализированного интегрального уравнения однократного комптоновского рассеяния с определенным углом  $\theta$ .

## 1. Идеализированная модель

Аппроксимация (2)–(3) апробирована в натуральных физических и модельных статистических экспериментах по коррекции на рассеяние и известна [8–10] как достаточно точный инструмент описания процесса регистрации рассеянных фотонов в медицинских сканерах, адаптируемый к объектам  $V$  различной формы. Однако для детекторов с идеальным спектральным разрешением и с привлечением геометрических свойств траекторий рассеянных фотонов и поверхностей, на которых сосредоточены точки рассеяния с одинаковым углом  $\theta$ , в уравнении (8) возможно точное описание объема  $V$ , и тогда интегрирование в (8) приобретает конкретные пределы, что позволяет вывести интегральное уравнение однократного рассеяния.

Из геометрии однократного рассеяния легко видеть (см. рис. 1, б), что для всех точек рассеяния  $S$  с углом рассеяния  $\theta$  справедливо простое геометрическое свойство:  $\angle ASB = \pi - \theta$ . Тогда геометрическим местом точек, где происходит рассеяние с определенным углом  $\theta$ , является поверхность  $\Sigma_\theta$  тела вращения  $V_\theta$ , образованного вращением вокруг оси  $Z$  дуги  $\widehat{ASB}$  (см. рис. 1, в). Используя сферические координаты  $(\psi, \varphi, r)$  с началом в точке  $A$ , поверхность  $\Sigma_\theta$  и тело  $V_\theta$  могут быть записаны как

$$\Sigma_\theta = \{(\psi, \varphi, r) \mid \psi \in [0, 2\pi), \varphi \in [0, \theta], r = |AS|\}, \quad (9)$$

$$V_\theta = \{(\psi, \varphi, r) \mid \psi \in [0, 2\pi), \varphi \in [0, \theta], r \in [0, |AS|]\}. \quad (10)$$

Легко показать, что радиус окружности, которой принадлежит дуга  $\widehat{ASB}$ ,

$$R = \frac{|AB|}{2 \sin \theta}. \quad (11)$$

Используя закон синусов для треугольника  $\triangle ABS$

$$\frac{|AS|}{\sin(\theta - \varphi)} = \frac{|BS|}{\sin(\varphi)} = 2R, \quad (12)$$

получаем выражения для хорд

$$|AS| = |AB| \frac{\sin(\theta - \varphi)}{\sin \theta}, \quad |BS| = |AB| \frac{\sin \varphi}{\sin \theta}. \quad (13)$$

Пусть детектор  $B$  регистрирует фотоны, рассеянные под такими различными углами, что  $\theta \leq T$  для некоторого выбранного угла  $T \leq \pi/2$ . Тогда область интегрирования  $V_T$  определена формулой (10) и соответствует в (8) носителю  $V$  точек рассеяния с углами рассеяния  $\theta \leq T$ .

Идеализированная модель  $S_{V_T}^{AB}$  рассеяния в точках множества  $V_T$  будет выведена, используя интеграл (8), вычисленный в точках малых детекторов круглой формы  $\mathbf{A}$  и  $\mathbf{B}$  с диаметрами  $\delta$  и центрами в  $A$  и  $B$  соответственно и усредненный затем по паре кругов  $(\mathbf{A}, \mathbf{B})$  и их площадям в виде предела

$$S_{V_T}^{AB} = \lim_{\delta \rightarrow 0} \frac{1}{\left(\frac{\delta^2}{\pi}\right)^2} \int_{\mathbf{A}} d\mathbf{A} \int_{\mathbf{B}} d\mathbf{B} \int_{V_T} dV_T \left( \frac{\sigma_{AS}\sigma_{BS}}{4\pi|AS|^2|BS|^2} \right) Q_{f,\mu}(x, y, z). \quad (14)$$

Для малых значений  $\delta$  геометрические сечения кругов  $\mathbf{A}$  и  $\mathbf{B}$ , перпендикулярные к лучам  $AS$  и  $SB$ , являются приближенно эллипсами с площадями

$$\sigma_{AS} \approx \frac{\pi\delta^2 \cos \varphi}{4}, \quad \sigma_{BS} \approx \frac{\pi\delta^2 \cos(\theta - \varphi)}{4}. \quad (15)$$

Подставляя (15) в (14) и полагая значения внутренних интегралов  $\int_{V_T}$  близкими при варьировании точек  $A \in \mathbf{A}$  и  $B \in \mathbf{B}$ , получим

$$S_{V_T}^{AB} = \int_{V_T} dV_T \left( \frac{\cos \varphi \cos(\theta - \varphi)}{4\pi|AS|^2|BS|^2} \right) Q_{f,\mu}(x, y, z). \quad (16)$$

Произведем замену переменных в (16) с декартовых координат  $(x, y, z)$  на криволинейные  $(\psi, \varphi, \theta)$ , где  $(\psi, \varphi)$  — сферические координаты, а  $\theta \in [0, T]$  (при фиксированном расстоянии  $|AB|$ ), по правилу

$$\begin{aligned} x &= X(\psi, \varphi, \theta) = |AS| \sin \varphi \cos \psi, \\ y &= Y(\psi, \varphi, \theta) = |AS| \sin \varphi \sin \psi, \\ z &= Z(\psi, \varphi, \theta) = |AS| \cos \varphi, \end{aligned} \quad (17)$$

здесь зависимость  $|AS|$  от  $\theta$  и  $\varphi$  выражается уравнением (13). Вычислим элементарный объем

$$dV_T = dx dy dz = |J| d\psi d\varphi d\theta, \quad (18)$$

где  $J$  есть якобиан

$$J = \begin{bmatrix} \partial X/\partial \psi & \partial X/\partial \varphi & \partial X/\partial \theta \\ \partial Y/\partial \psi & \partial Y/\partial \varphi & \partial Y/\partial \theta \\ \partial Z/\partial \psi & \partial Z/\partial \varphi & \partial Z/\partial \theta \end{bmatrix}, \quad (19)$$

а  $|J|$  — его определитель. Учитывая (13), можно показать, что

$$|J| = \det J = \frac{|AB|^3 \sin^2(\varphi) \sin^2(\theta - \varphi)}{\sin^4(\theta)} = \frac{|AS|^2 |SB|^2}{|AB|}, \quad (20)$$

и после замены переменных уравнение (16) принимает вид

$$S_{V_T}^{AB} = \int_0^T d\theta \int_0^{2\pi} d\psi \int_0^\theta d\varphi \frac{\cos \varphi \cos(\theta - \varphi)}{4\pi|AB|} Q_{f,\mu}(\psi, \varphi, \theta). \quad (21)$$

Учитывая (7) и полагая точечные приемники идеально эффективными ( $\epsilon = \epsilon' = 1$ ), получим интегральное уравнение рассеяния с углами, меньшими  $T$ :

$$\begin{aligned} S_{V_T}^{AB} &= \int_0^T d\theta \int_0^\theta d\varphi \frac{\cos \varphi \cos(\varphi - \theta)}{4\pi|AB|} \int_0^{2\pi} d\psi \frac{\mu(\psi, \varphi, |AS|)}{\sigma_C} \frac{\partial \sigma_C}{\partial \Omega} e^{-\left( \int_A^S \mu dl + \int_S^B \mu' dl \right)} \times \\ &\quad \times \int_0^{|AS|} f(\psi, \varphi, r) dr. \end{aligned} \quad (22)$$

Подынтегральная для  $\int_0^T$  часть

$$\xi_\theta^{AB} = \int_0^\theta d\varphi \frac{\cos \varphi \cos(\varphi - \theta)}{4\pi|AB|} \int_0^{2\pi} d\psi \frac{\mu(\psi, \varphi, |AS|)}{\sigma_C} \frac{\partial \sigma_C}{\partial \Omega} e^{-\left(\int_A^S \mu dl + \int_S^B \mu' dl\right)} \int_0^{|AS|} f(\psi, \varphi, r) dr \quad (23)$$

может интерпретироваться как мгновенное количество рассеянных с углом  $\theta$  фотонов, при этом

$$S_{V_T}^{AB} = \int_0^T \xi_\theta^{AB} d\theta. \quad (24)$$

Предварительные результаты, подобные формуле (23), с точностью до скалярного множителя были получены в работе [11] с использованием геометрических вероятностей.

## 2. Статистическое моделирование

Для проверки адекватности формулы (23) реальному физическому процессу используем имитационное моделирование на основе метода Монте-Карло [12]. Идея метода основана на представлении переноса излучения в среде в виде случайного процесса — движения фотонов через среду, используя известные законы взаимодействия излучения с веществом. В результате такого моделирования накапливается необходимое количество статистической информации для того, чтобы построить оценку величины  $\xi_\theta^{AB}$ . Этот подход позволяет имитировать сигнал, который будет наиболее близок к тому, что регистрирует реальный томограф, так как вносит в итоговый сигнал случайные шумы и ошибки, характерные для реального физического процесса.

Алгоритм, используемый в работе, реализуется в следующей последовательности.

1. *Розыгрыш точки аннигиляции фотона.* Пусть источник с эмиссионной активностью  $f$  распределен в некоторой области  $G_0 = D(f) \subset D(\mu)$ . На первом этапе разыгрываем точку  $r$  образования позитрона равномерно внутри  $G_0$ . Будем считать, что позитрон тут же аннигилирует, так что точки образования и аннигиляции позитрона совпадают.

2. *Розыгрыш направления движения фотонов, образовавшихся в результате аннигиляции.* Ограничимся рассмотрением наиболее вероятного случая, когда в результате аннигиляции образуются два фотона. Для применяемых в медицине фармпрепаратов отклонение образовавшихся в результате аннигиляции фотонов от антиколлинеарности, как правило, не превышает  $10^{-3}$  рад. [5]. В связи с этим будем считать, что аннигиляционные фотоны распространяются строго в диаметрально противоположных направлениях. Вследствие изотропии первоначальных направлений движения фотона равномерно на сфере разыгрываем направление  $\omega = (\omega_1, \omega_2, \omega_3)$ , в котором полетит первый из образовавшихся фотонов. Далее отслеживаем историю фотона, движущегося в направлении  $\omega$ .

3. *Розыгрыш свободного пробега фотона в веществе.* Свободный пробег разыгрывается с учетом экспоненциального закона уменьшения интенсивности потока фотонов с расстоянием. Для нахождения длины свободного пробега в кусочно-неоднородной среде применялся алгоритм, приведенный в [12]. Если в результате свободного пробега фотон

покинул томограф, то такая траектория отбрасывается и выполняется переход к п. 1. В противном случае разыгрывается тип взаимодействия фотона с веществом.

4. *Розыгрыши взаимодействия фотона с веществом.* Для характерного в позитронной эмиссионной томографии диапазона энергий среди всех видов взаимодействия излучения с веществом преобладают фотоэлектрическое поглощение, комптоновское рассеяние и рассеяние по Рэлею [2]. Для определения типа взаимодействия излучения с веществом вычисляются вероятности поглощения фотона, рассеяния по Рэлею и по Комптону

$$P_a = \mu_a(E)/\mu(E), \quad P_R = \mu_R(E)/(\mu_R(E) + \mu_C(E)), \quad P_C = 1 - P_R, \quad (25)$$

где  $\mu_a$  — коэффициент поглощения,  $\mu_R$ ,  $\mu_C$  — коэффициенты рассеяния по Рэлею и Комптону соответственно. Здесь и далее символами  $\alpha$ ,  $\beta$  будем обозначать независимые реализации случайной величины, равномерно распределенной в диапазоне  $[0, 1]$ .

Если  $\alpha < P_a$ , то фотон поглотился, и такая траектория дальше не отслеживается. Если  $\alpha > P_a$ , то фотон рассеется, и необходимо определить тип рассеяния. При  $\beta < P_R$  фотон рассеется по закону Рэлея, в противном случае фотон рассеется по закону Комптона.

5. *Рассеяние фотона по Рэлею.* Если фотон рассеялся по закону Рэлея, то разыгрываем новое направление движения  $\omega' = (\omega'_1, \omega'_2, \omega'_3)$ , которое связано с первоначальным направлением  $\omega$  следующими соотношениями:

$$\omega'_1 = \sqrt{1 - \nu^2} (\cos \phi \omega_3 \omega_1 - \sin \phi \omega_2) / \sqrt{1 - \omega_3^2} + \nu \omega_1, \quad (26)$$

$$\omega'_2 = \sqrt{1 - \nu^2} (\cos \phi \omega_3 \omega_2 - \sin \phi \omega_1) / \sqrt{1 - \omega_3^2} + \nu \omega_2, \quad (27)$$

$$\omega'_3 = -\sqrt{1 - \nu^2} \cos \phi \sqrt{1 - \omega_3^2} + \nu \omega_3, \quad (28)$$

где  $\nu$  — косинус угла между направлениями  $\omega$  и  $\omega'$ , распределенный с плотностью вероятности

$$g(\nu) = \frac{3}{16\pi} (1 - \nu^2), \quad (29)$$

азимутальный угол рассеяния  $\phi = 2\pi\beta$ . Формулы (26)–(28) для нахождения нового направления справедливы при  $\omega_3 \neq \pm 1$ . В противном случае используются формулы

$$\omega'_1 = \sqrt{1 - \nu^2} \cos \phi, \quad \omega'_2 = \sqrt{1 - \nu^2} \sin \phi, \quad \omega'_3 = \nu. \quad (30)$$

После нахождения нового направления движения возвращаемся назад к п. 3.

6. *Рассеяние фотона по Комптону.* При рассеянии фотона по закону Комптона происходит изменение не только направления, но и энергии фотона. Вероятность того, чтобы рассеянный фотон имел энергию от  $E$  до  $E'$ , в зависимости от значения случайного числа  $\alpha$  определяется из уравнения

$$\int_E^{E'} \frac{d\sigma_C}{dE} dE \left( \int_E^{E_{min}} \frac{d\sigma_C}{dE} dE \right)^{-1} = \alpha, \quad (31)$$

где  $E_{min} = E/(1 + 2E/E_0)$  — минимальная энергия, которую может приобрести фотон в результате рассеяния,  $d\sigma_C/dE$  — дифференциальное сечение комптоновского рассеяния

в интервале энергий от  $E$  до  $E + dE$ , определяемое комбинацией сечения Кляйна — Нишины — Тамма и функции некогерентного рассеяния [2], позволяющей учитывать влияние связи электронов в атоме вещества на процесс рассеяния.

Решение уравнения (31) — достаточно трудоемкий процесс. Для ускорения в расчетах использовалась заранее подготовленная двумерная таблица, содержащая решения уравнения (31) с заданной точностью на равномерных сетках по  $E$  и  $\alpha$ . В промежуточных точках применялась линейная интерполяция. Найденное значение энергии рассеянного фотона позволяет определить косинус угла рассеяния:

$$\nu = 1 + E_0/E - E_0/E', \quad (32)$$

где  $E_0$  — энергия покоя электрона. Далее, разыгрывая азимутальный угол рассеяния равномерно в диапазоне от 0 до  $2\pi$  и применяя формулы (26)–(30), находим новое направление движения фотона. После этого возвращаемся к п. 3.

7. *Регистрация фотона детектором.* Если в результате трассировки фотон попал в детектор, запоминаем номер детектора и переходим к отслеживанию фотона в направлении  $-\omega$ . В случае, когда оба фотона, образовавшиеся в результате аннигиляции, попали соответственно в детекторы  $A$  и  $B$  и энергия рассеянного фотона находится в заданном диапазоне  $[\alpha, \alpha + \Delta\alpha]$ , зависящем от  $\theta$ , оценка функции  $\xi_{\theta}^{AB}$  увеличивается на величину интенсивности активного вещества в точке аннигиляции позитрона. Итоговая оценка величины  $\xi_{\theta}^{AB}$  имеет вид

$$\xi_{\theta}^{AB} \approx M_{\theta}^{AB} = \frac{16}{N} \sum_{i=1}^N \frac{f(r_i)}{\Delta\alpha\delta^4\pi^2}, \quad (33)$$

где  $N$  — общее число моделируемых частиц, а суммирование ведется по всем событиям парного попадания частиц в детекторы.

Данный алгоритм был реализован в виде компьютерной программы, которая использовалась в численных экспериментах. Для генерации случайных чисел, равномерно распределенных в диапазоне  $[0, 1]$ , использовался датчик, описанный в [13]. Для проверки формулы (23) были проведены численные эксперименты с фантомом, широко используемым в литературе [14] и позволяющим геометрическое моделирование с контролем границ объекта, вне которого рассеяние считается несущественным. Данный фантом (рис. 2) представляет собой цилиндр радиусом 8 см, заполненный водой.

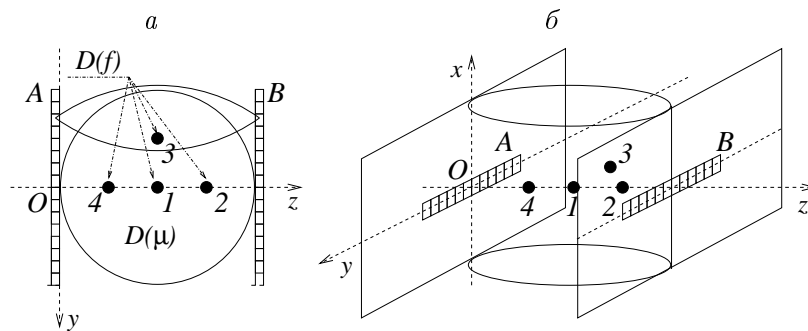


Рис. 2. Томографический фантом, сечение  $yOz$  (а), общий вид (б); проекции  $\xi_{\theta}$  и  $M_{\theta}$  вычисляются для 100 пар приемников (A, B) с координатами центров  $x_i^A = x_i^B = 0$ ,  $y_i^A = y_i^B = 8.0 - (i - 0.5)\delta$ ,  $z_i^A = 0$ ,  $z_i^B = 16$ ,  $i = 1, \dots, 100$ ,  $\delta = 0.16$  см,  $\mu = \mu' = 0.096$  см $^{-1}$



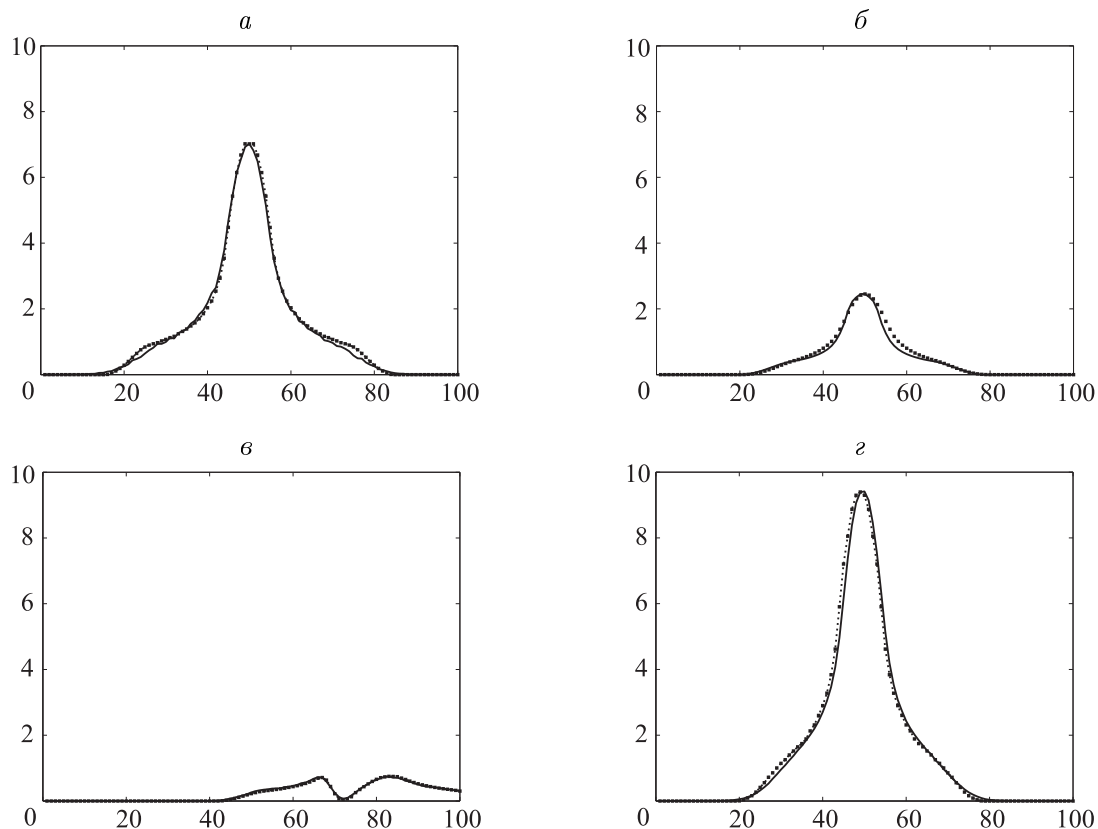


Рис. 3. Сравнительные результаты моделирования проекций комптоновского рассеяния на томографическом фантоме; пунктирные линии — проекции  $M_\theta$ , рассчитанные методом Монте-Карло, сплошные — проекции  $\xi_\theta$ ; проекции от сферы № 1 (а), № 2 (б), № 3 (в), № 4 (г)

Внутри цилиндра помещены четыре стационарно излучающих сферических источника диаметрами 1.8 см, заполненные фармпрепаратом с единичной активностью: № 1 в центре и № 2, 3, 4, смещенные на 4 см от центра. Фотоны регистрируются линейками детекторов  $A$  и  $B$ , лежащими в плоскости  $yOz$ . Считается, что детекторы линейки  $A$  регистрируют первичные фотоны, линейки  $B$  — рассеянные. Каждая линейка состоит из 100 детекторов сечения  $\delta = 0.16$  см.

Во всех расчетах при моделировании траектории движения фотона отслеживалось до 10 актов взаимодействия со средой. Данные о сечениях взаимодействия излучения с веществом брались из таблиц Хабла [15]. Моделировалось  $10^{11}$  траекторий (время расчета на компьютере Pentium 3.2 GHz около 5 суток). При расчете профилей сигнала по формуле (23) коэффициент ослабления в воде принимался одинаковым для всех энергий  $\mu = \mu' = 0.096$  см $^{-1}$ . Проекция  $\xi_\theta$  и  $M_\theta$  масштабировались умножением на скаляр по принципу совмещения точек максимума и приводились к условным единицам в интервале  $[0, 10]$ .

Графики на рис. 3 демонстрируют поведение сравниваемых величин в случае, когда отслеживается рассеяние на угол  $\theta = \pi/3$ . Наблюдается хорошее соответствие между проекциями, полученными по формуле (23), и статистическим моделированием. Небольшое различие, обусловленное многократным рассеянием фотонов, наблюдается лишь по краям графиков. Аналогичная ситуация наблюдается и для кривых, соответствующих другим углам рассеяния.

## Заключение

В качестве исходной в работе использовалась известная модель регистрации однократно рассеянных фотонов в позитронной эмиссионной томографии, представляющая собой интеграл по области событий рассеяния фотонов. Однако предметом восстановления в эмиссионной томографии являются не точки рассеяния фотонов, а области концентрации активности изотопов. Получено интегральное преобразование, позволяющее для точечных детекторов, обладающих идеальным спектральным разрешением, оценивать комптоновское рассеяние в виде интеграла от распределений коэффициента ослабления и активности радионуклида. Это дает возможность сформулировать прямую задачу в детерминистской постановке в виде оператора именно от тех величин, которые подлежат реконструкции. Для тестового томографического фантома и геометрии сбора данных в виде линеек приемников проведено сравнительное статистическое моделирование регистрации комптоновского рассеяния. Получено хорошее совпадение проекций, генерированных методом Монте-Карло и вычисленных по полученной формуле интегрального преобразования.

## Список литературы

- [1] ТЕРЕЩЕНКО С.А. Методы вычислительной томографии. М.: Физматлит, 2004. 320 с.
- [2] ФАНО У., СПЕНСЕР Л., БЕРГЕР М. Перенос гамма-излучения. М.: Госатомиздат, 1963. 284 с.
- [3] АНИКОНОВ Д.С., КОВТАНЮК А.Е., ПРОХОРОВ И.В. Использование уравнения переноса в томографии. М.: Логос, 2000. 224 с.
- [4] ГОРШКОВ В.А., КРЁНИНГ М., АНОСОВ Ю.В., ДОРЖГОЧОО О. Томография на рассеянном излучении. М.: Технополиграфцентр, 2002. 146 с.
- [5] OLLINGER J.M. Model-based scatter correction for fully 3D PET // *Physics in Medicine and Biology*. 1996. Vol. 41. P. 153–176.
- [6] WATSON C.C., NEWPORT D.A., CASEY M.E. A single scatter simulation technique for scatter correction in 3D PET // *Fully Three-Dimensional Image Reconstruction in Radiology and Nuclear Medicine* / Eds. P. Grangeat and J.L. Amans. Amsterdam, Netherlands: Kluwer Acad., 1996. P. 255–268.
- [7] KOSTERS T. Derivation and Analysis of Scatter Correction Algorithms for Quantitative Positron Emission Tomography. University of Münster, 2010. PhD Thesis.
- [8] WATSON C.C. New, faster, image-based scatter correction for 3D PET // *IEEE Trans. Nucl. Sci.* 2000. Vol. 47. P. 1587–1594.
- [9] WERLING A., BUBLITZ O., DOLL J. ET AL. Fast implementation of the single scatter simulation algorithm and its use in iterative image reconstruction of PET data // *Physics in Medicine and Biology*. 2002. Vol. 47. P. 2947–2960.
- [10] ACCORSI R., ADAM L.E., WERNER M.E., KARP J.S. Optimization of a fully 3D single scatter simulation algorithm for 3D PET // *Ibid.* 2004. Vol. 49. P. 2577–2598.
- [11] KAZANTSEV I.G., MATEJ S., LEWITT R.M. Geometric model of single scatter in PET // *IEEE Medical Imaging Conf. San Diego*, 2006. P. M11–343.
- [12] ЕРМАКОВ С.М., МИХАЙЛОВ Г.А. Статистическое моделирование. М.: Наука, 1982. 296 с.

- [13] L'ECUYER P.L., COTE S. Implementing a random number package with splitting facilities // ACM Trans. on Math. Software. 1991. Vol. 17. P. 98–111.
- [14] RIAUKA T., GORTEL W. Photon propagation and detection in single-photon emission computed tomography — an analytical approach // Medical Phys. 1994. Vol. 21. P. 1311–3121.
- [15] HUBBELL J.H., SELTZER S.M. Tables of X-Ray Mass Attenuation Coefficients and Mass Energy-Absorption Coefficients 1 Kev to 20 Mev for Elements  $Z = 1$  to 92 and 48 Additional Substances of Dosimetric Interest // Technical Report NISTIR 5632. National Inst. of Standards and Technology, USA, 1995.

*Поступила в редакцию 1 июня 2011 г.,  
с доработки — 12 июля 2011 г.*